

Area 13

施工マニュアル[エリア 13]

Area 13

施工マニュアル

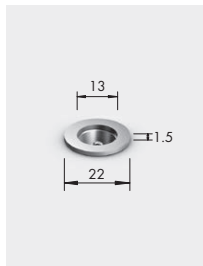
取り付け寸法

ホルダーセットの選択と配置は、それぞれの組み合わせと積載質量に合わせて行う必要があります。

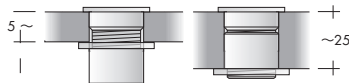
- ❶ 積載質量に関する注意事項を守り、壁面ユニット/什器の基礎構造とその止め具が予測される負荷を支えるのに必要な能力を備えていることを必ず確認してください。
自立型什器の設置に関しては、ソケットを使用した場合でも、十分な安定性を備えていることを必ず確認してください。

Area 13 取り付け寸法

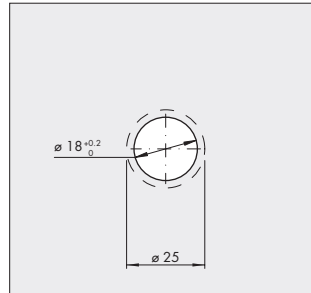
Area 13 ソケット
木ステージ用寸法図



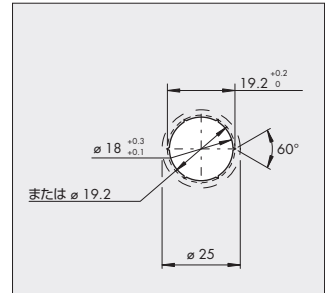
パネル:5~25mm



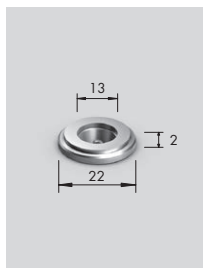
木パネル



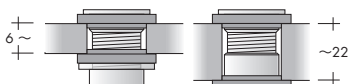
スチール



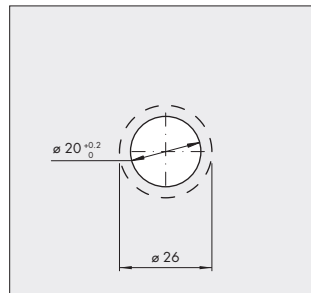
Area 13 ソケット
ガラスステージ用寸法図



強化ガラス:最小6~22mm



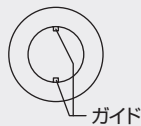
ガラスパネル



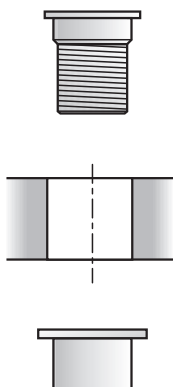
取り付け方法

Area 13ソケットを上側から差し込み、下側からナットで固定します。

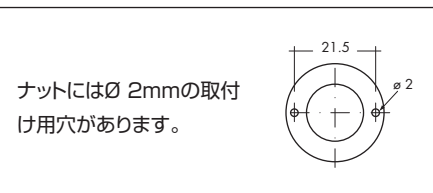
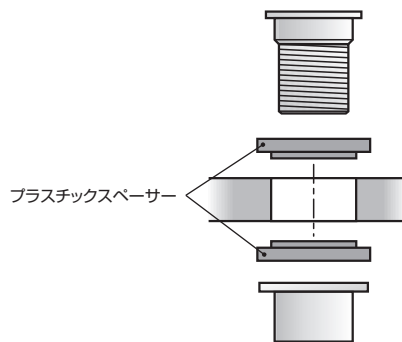
- ❶ ソケット内部には位置決め用のガイドが設けられています。使用する器具の向きに合わせて、組み付け時には正確な位置合わせが必要です。



●木パネル



●強化ガラス



締め付けの際は、上記規格に合ったピンスパナを使用してください。

積載質量

表示されている最大積載質量は、常にアタッチメントと商品の合計質量を基にしています。

アタッチメントの長さが長くなると積載可能質量が減少することに注意してください。

積載する商品の前後左右の質量が異なると、商品のディスプレイ全体に歪みが生じます。

Areaをガラスまたはスチールに使用した場合は、最大積載質量が大幅に減少することがあるため、注意が必要です。

最大積載質量

棚サポート(ガラス棚/木棚)

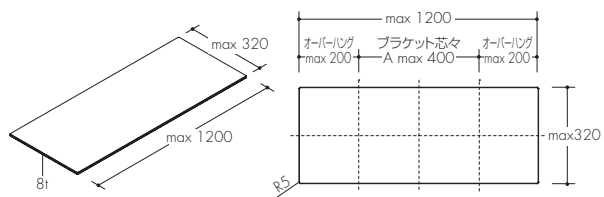
7 kg

製品マニュアルに掲載されている積載質量も遵守してください。

詳細図一覧 ※記載のない図面については弊社担当者までお問い合わせください。

図番:ガラス棚8mm 286-613

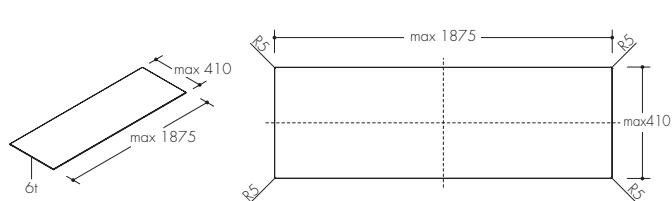
対応シリーズ: Mono 20 P/L, Mono 12, Beam



※ブラケット芯々max寸法を超える場合は、
ブラケットを3本以上使用してください。
※強化ガラスを推奨します。

図番:ガラス棚6mm 286-617

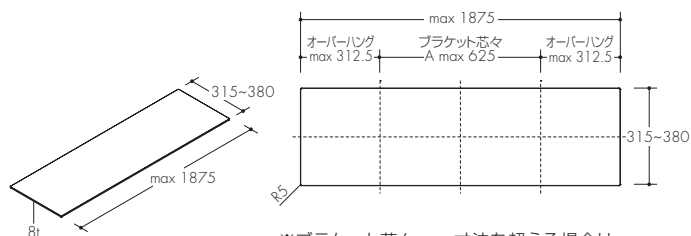
対応シリーズ: Invisible 6 P/L



※四方必ずR5以上取ってください。
※強化ガラスを推奨します。

図番:ガラス棚8mm 286-620

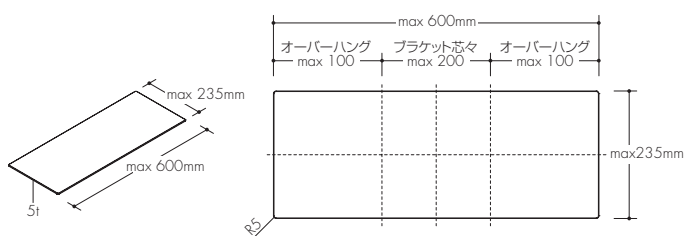
対応シリーズ: Mono 20P/L, Beam, Xero Twin P/L



※ブラケット芯々max寸法を超える場合は、
ブラケットを3本以上使用してください。
※強化ガラスを推奨します。

図番:ガラス棚5mm 289-872

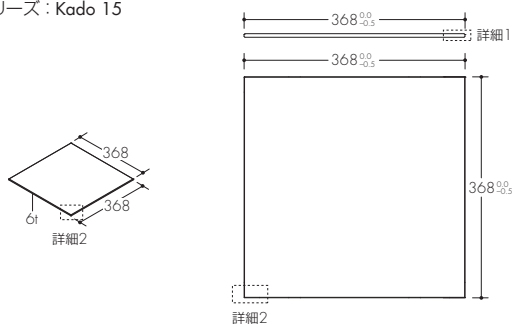
対応シリーズ: Invisible 3



※ブラケット芯々max寸法を超える場合は、
ブラケットを3本以上使用してください。
※強化ガラスを推奨します。

図番:ガラス棚 6mm 365-844

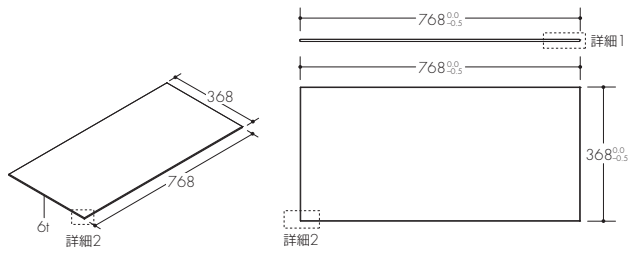
対応シリーズ: Kado 15



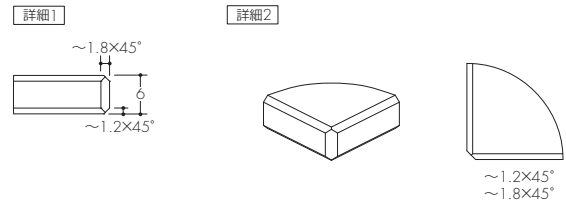
※強化ガラスを推奨します。

☑ 図番:ガラス棚 6mm 365-848

対応シリーズ: Kado 15

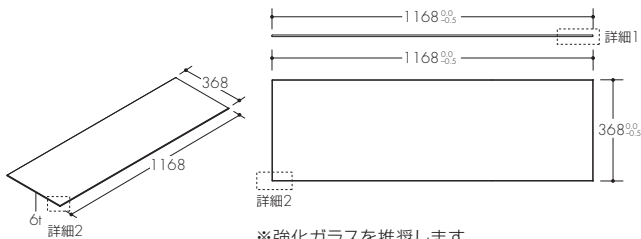


※強化ガラスを推奨します。



☑ 図番:ガラス棚 6mm 365-877

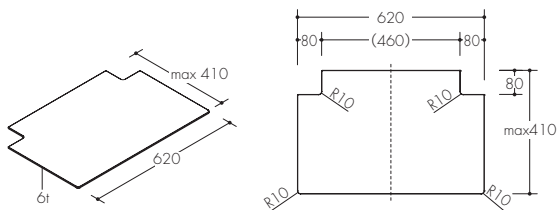
対応シリーズ: Kado 15



※強化ガラスを推奨します。
※詳細1、詳細2は図番365-848を参照してください。

☑ 図番:ガラス棚6mm 374-263

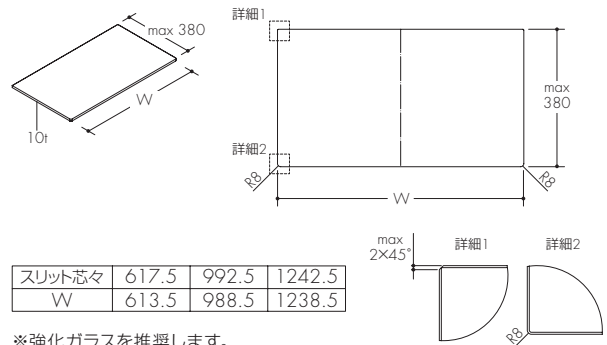
対応シリーズ: Invisible 6 P/L



※四方必ず10R以上取ってください。
※強化ガラスを推奨します。

☑ 図番:ガラス棚10mm 973-947

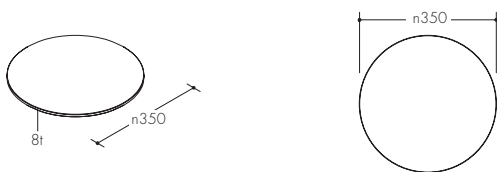
対応シリーズ: Xero Twin P/L



※強化ガラスを推奨します。

☑ 図番:ガラス棚8mm 976-312

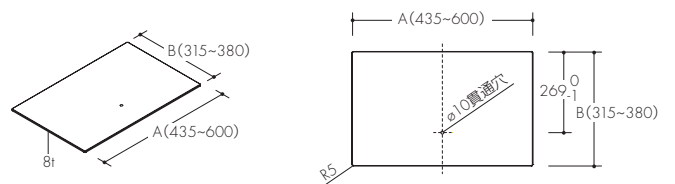
対応シリーズ: Area 13



※強化ガラスを推奨します。

☑ 図番:ガラス棚8mm 978-388

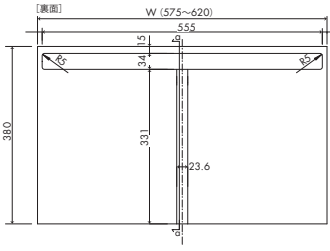
対応シリーズ: Mono 20 P/L, Invisible 6 P/L, Beam, Xero Twin P/L



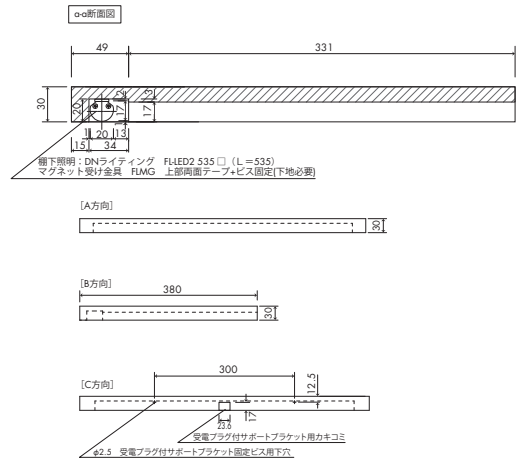
※強化ガラスを推奨します。

● 図番:木棚 247-841

対応シリーズ: Xero Twin P/L

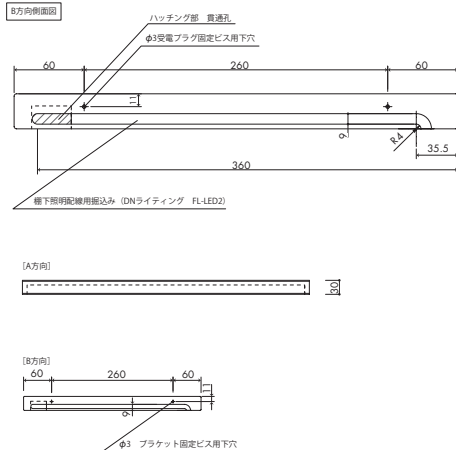
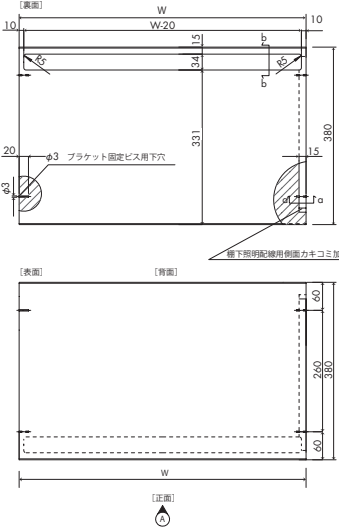


寸法	min	max
W	575	620



● 図番:木棚 247-842

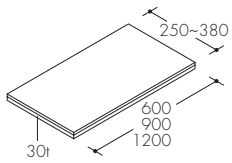
対応シリーズ: Xero Twin P/L



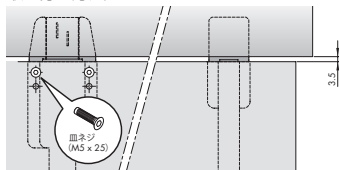
スリット芯々参考寸法	617.5	992.5	1242.5
W	614.5	989.5	1239.5

● 図番:木棚 251-871

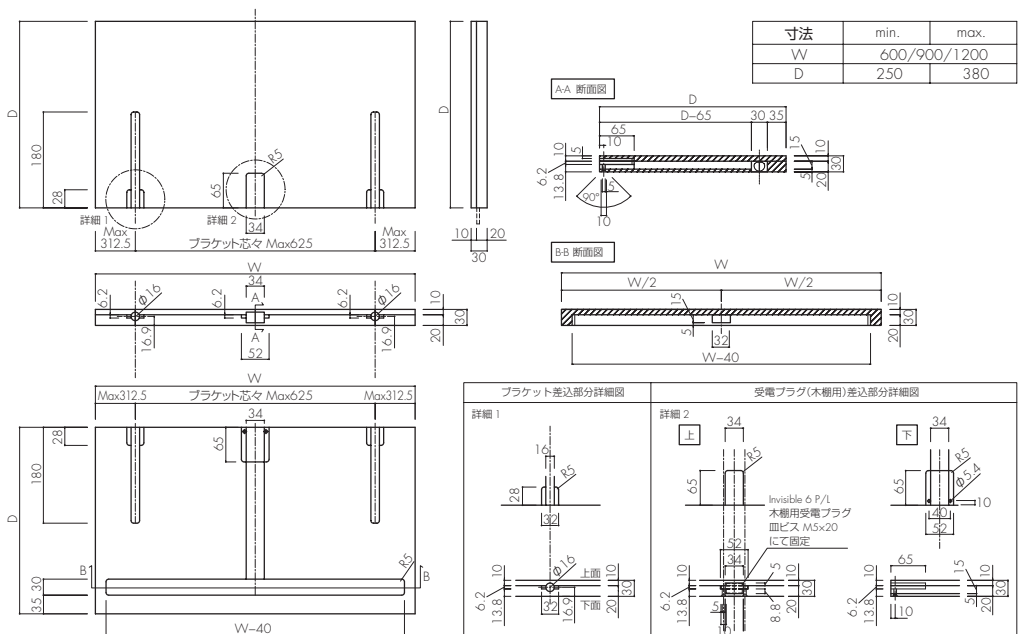
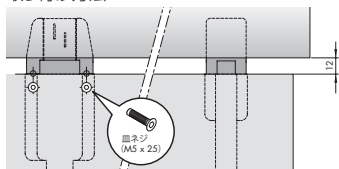
対応シリーズ: Invisible 6 P/L



取り付け方法1



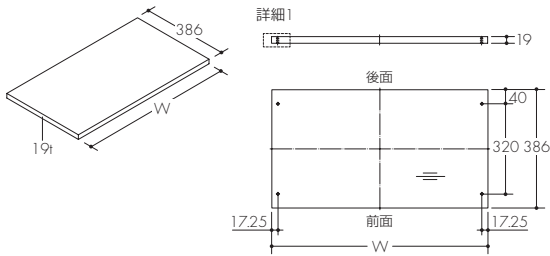
取り付け方法2



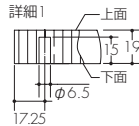
寸法	min.	max.
W	600/900/1200	
D	250	380

☎ 図番:木棚 19mm 271-711

対応シリーズ: Xero Twin P/L

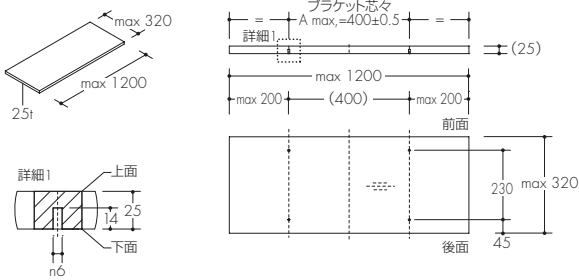


スリット芯々	617.5	992.5	1242.5
W	614	989	1239



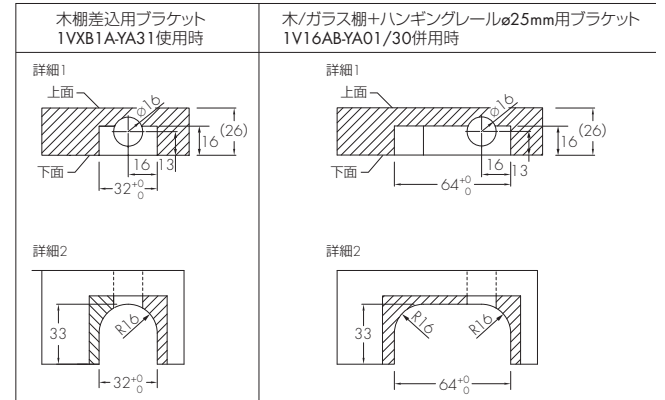
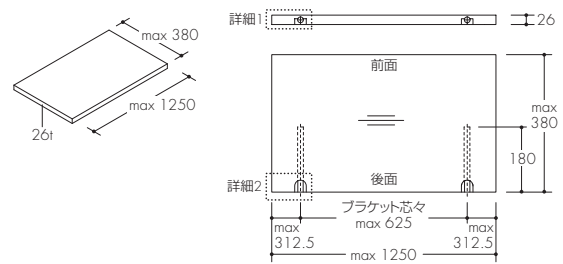
☎ 図番:木棚 286-612

対応シリーズ: Mono 12,Beam



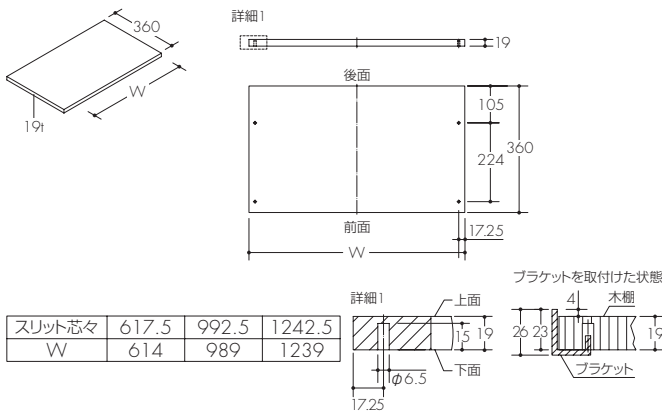
☎ 図番:木棚 26mm 286-517

対応シリーズ: Invisible 6 P/L



☎ 図番:木棚 19mm 289-428

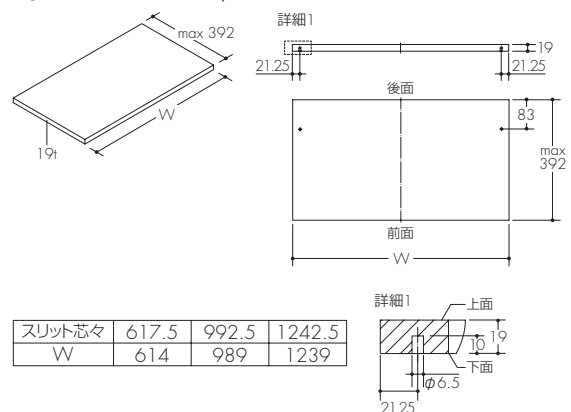
対応シリーズ: Xero Twin P/L



スリット芯々	617.5	992.5	1242.5
W	614	989	1239

☎ 図番:木棚 19mm 289-443

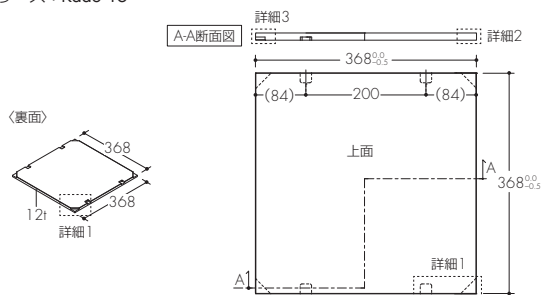
対応シリーズ: Xero Twin P/L



スリット芯々	617.5	992.5	1242.5
W	614	989	1239

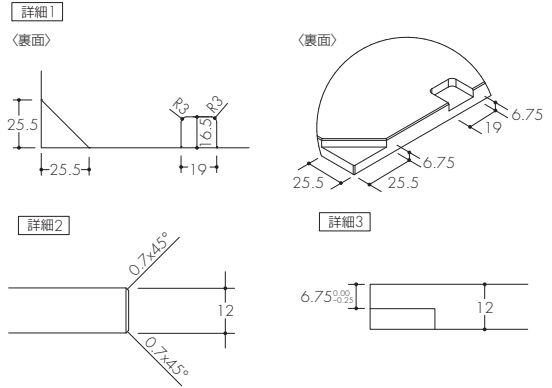
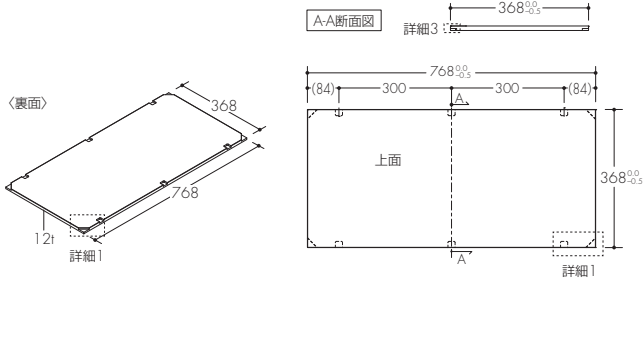
☎ 図番:木棚 365-838

対応シリーズ: Kado 15



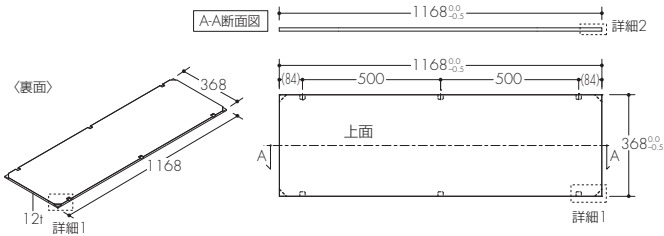
● 図番:木棚 365-839

対応シリーズ: Kado 15



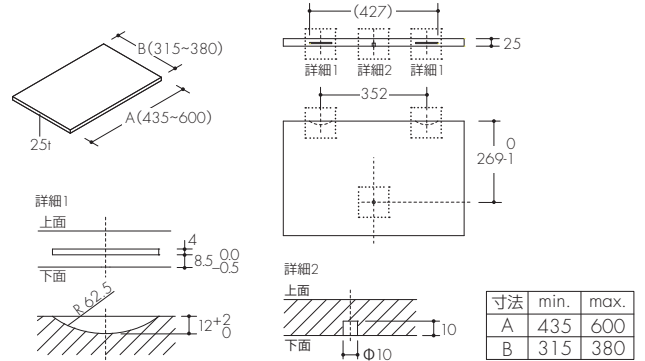
● 図番:木棚 365-878

対応シリーズ: Kado 15



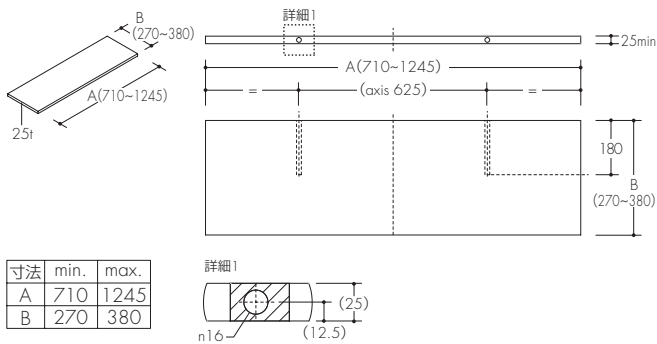
● 図番:木棚 375-895

対応シリーズ: Mono 20 P/L, Invisible 6 P/L, Beam, Xero Twin P/L



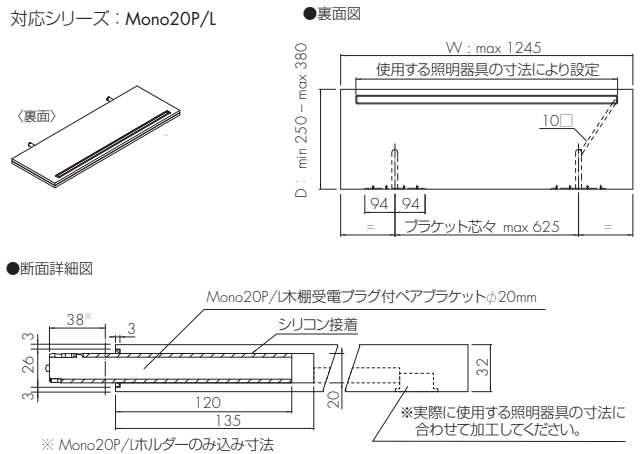
● 図番:木棚 380-025

対応シリーズ: Mono 20 P/L



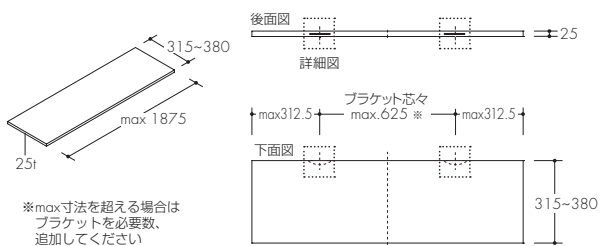
● 図番:木棚 704-396

対応シリーズ: Mono20P/L



● 図番:木棚 980-299

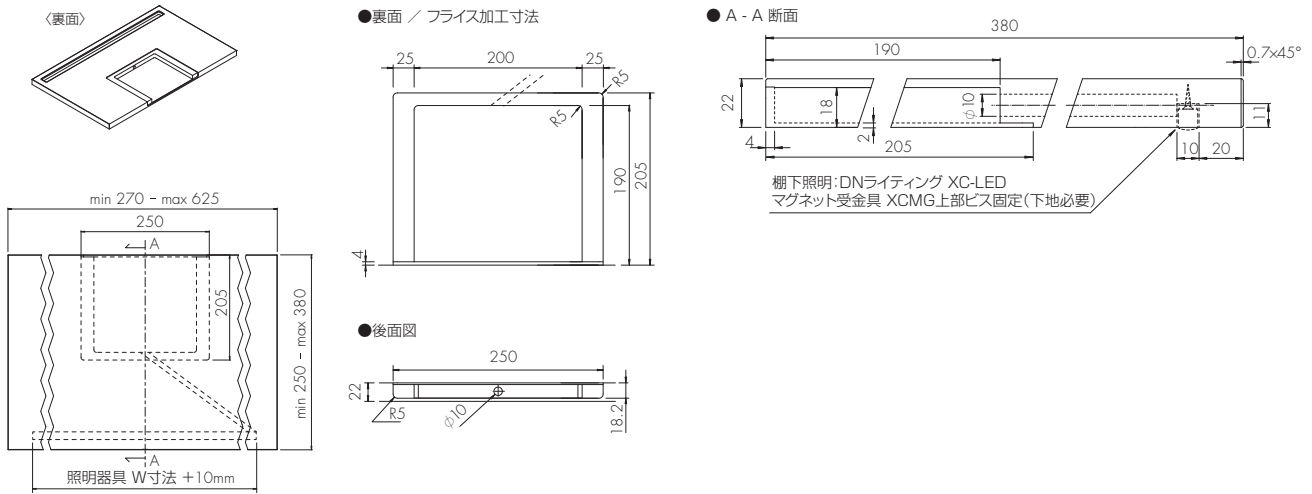
対応シリーズ: Mono 20P/L, Beam, Invisible 6 P/L, Xero Twin P/L



※max寸法を超える場合は
ブラケットを必要数、
追加してください

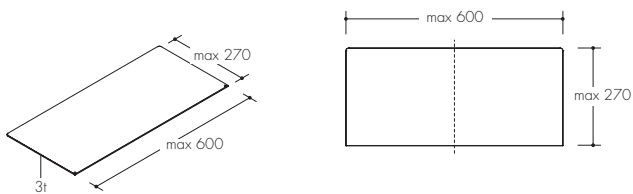
● 図番:木棚 991-217

対応シリーズ: Mono 20 P/L



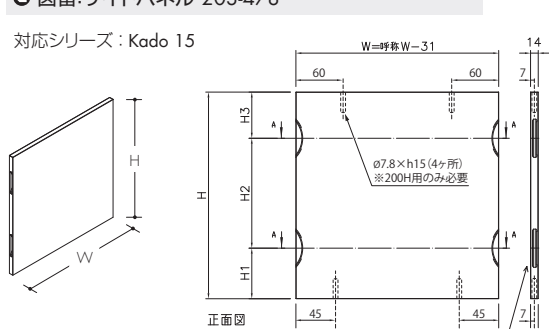
● 図番:アルミ棚3mm 035-664

対応シリーズ: Invisible 3

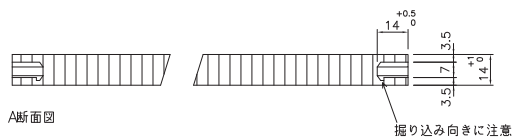


● 図番:サイドパネル 203-478

対応シリーズ: Kado 15



サイドパネル用クリップ埋め込み用掘り込み (200H以下は2か所、250H以上は4か所)



製品サイズ (呼称)	上下用						中間用					
	400W			800W			400W			800W		
200H	300H	400H	200H	300H	400H	200H	300H	400H	200H	300H	400H	
W	369			769			369			769		
H	176	276	376	176	276	376	184	284	384	184	284	384
H ₁	92											
H ₂	0	100	200	0	100	200	0	100	200	0	100	200
H ₃	84						92					



www.okamura.co.jp/product/vrs/

こちらのサイトからVisplay製品の
さまざまな情報をご覧ください。

OKamura

オカムラは日本におけるVisplay(店舗用什器システム)の総販売代理店です。